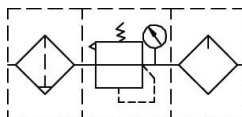


EAC2000/3000/4000

Блоки подготовки воздуха



Технические характеристики

Основные характеристики		EAC2000-01	EAC2000-02	EAC3000-02	EAC3000-03	EAC3000-04	EAC4000-03	EAC4000-04	EAC4000-06
Пневматическое присоединение		G1/8	G1/4	G1/4	G3/8	G1/2	G3/8	G1/2	G3/4
Рабочая среда		Сжатый воздух по ISO 8573-1:2010 [-:4:-]							
Испытательное давление		1,5 МПа							
Рабочее давление, МПа		0,15 ... 1,0							
Диапазон регулирования, МПа		0,05 ... 0,9							
Рабочая температура, °C		-5 ... +60 (без замерзания)							
Тонкость фильтрации, мкм		40 или 5							
Рекомендуемое масло		Turbine № 1 Oil, ISO VG32							
Материал стакана		Поликарбонат							
Объём стакана фильтра		11		40				75	
Объём маслораспылителя		30		76				183	
Вес, г		551		1 245			2 284		
Элементы	Фильтр	EAF2000-01	EAF2000-02	EAF3000-02	EAF3000-03	EAF3000-04	EAF4000-03	EAF4000-04	EAF4000-06
	Регулятор	EAR2000-01	EAR2000-02	EAR3000-02	EAR3000-03	EAR3000-04	EAR4000-03	EAR4000-04	EAR4000-06
	Маслораспылитель	EAL2000-01	EAL2000-02	EAL3000-02	EAL3000-03	EAL3000-04	EAL4000-03	EAL4000-04	EAL4000-06

Система обозначений

Серия EAC		Типоразмер 20 Размер 2000 30 Размер 3000 40 Размер 4000		Состав 00 Фильтр + Регулятор + Маслораспылитель		Присоединительная резьба 01 Резьба G1/8 02 Резьба G1/4 03 Резьба G3/8 04 Резьба G1/2 06 Резьба G3/4		Отвод конденсата 1 Ручной C Полуавтоматический D Автоматический		Тип Стандартный		Тип резьбы Резьба G N Резьба NPT		Тонкость фильтрации 40 мкм 5M 5 мкм		Шкала манометра 1 Квадратный МПа 2 Квадратный Бар 3 Квадратный Psi 4 Круглый МПа / Psi 5 Круглый Бар / Psi		Тип манометра F Квадратный Y Круглый		Манометр C с манометром N Без манометра	
--------------	--	--	--	--	--	--	--	--	--	--------------------	--	--	--	---	--	---	--	--	--	---	--

1 Размер 20 не имеет опции автоматического отвода конденсата

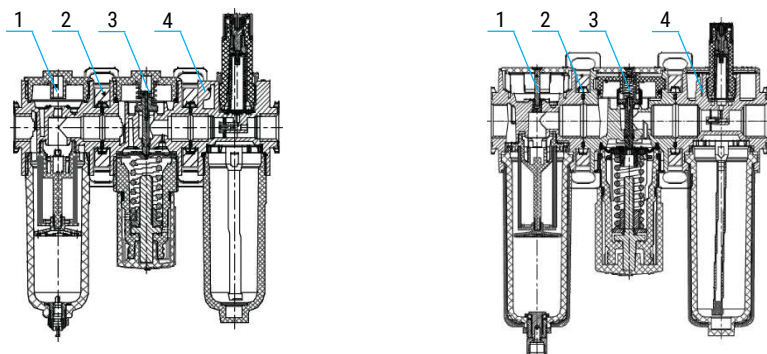
2 При заказе опции N - резьба под манометр M6.

3 Квадратный манометр имеет одну шкалу в МПа, Бар или Psi, круглый манометр - имеет двойную шкалу МПа/Psi или Бар/Psi.

Пример заказа:

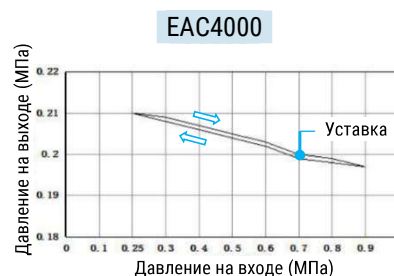
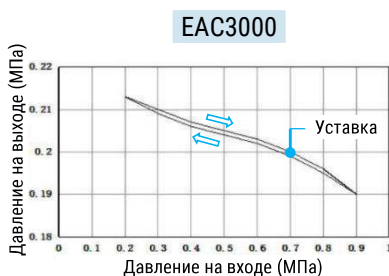
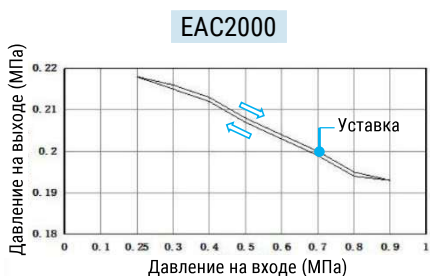
Блок подготовки воздуха, серия EAC, размер 3000, резьба G1/2, автоматический отвод конденсата, квадратный манометр, бар, 5 мкм
Код заказа: **EAC3000-04DF25M**

Конструкция

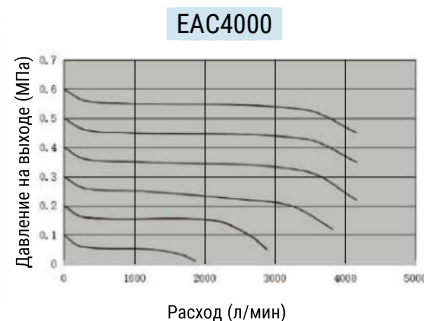
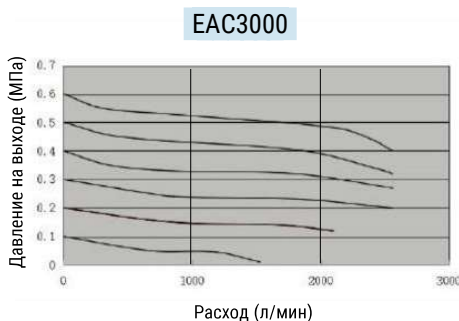
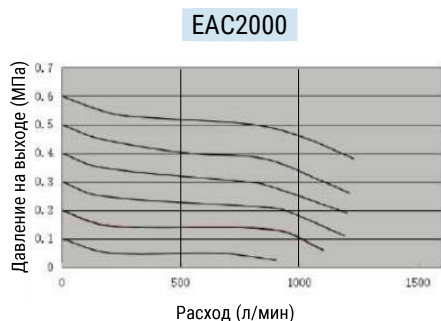


Номер	Изделие
1	Фильтр серия EA
2	Т-образная монтажная скоба
3	Регулятор давления серия EA
4	Маслораспылитель серия EA

Характеристики давления

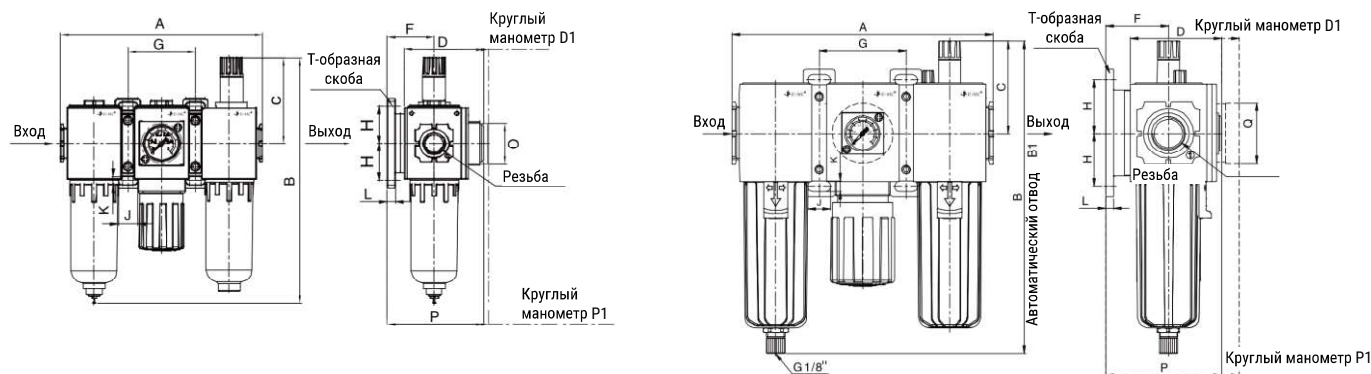


Расходные характеристики



Примечание: Расход указан при давлении на входе 0,7 МПа

Основные размеры



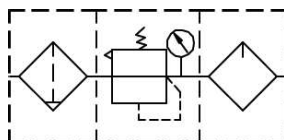
Модель	Резьба	A	B	B1	C	D	D1	F	G	H	J	K	L	P	P1	Q
EAC2000	G1/8, G1/4	129	157,5	-	54,9	50,6	54	30	43	24	12,5	5,5	5	61,6	65	26,5
EAC3000	G1/4, G3/8, G1/2	171	204,5	201,5	60	61,6	73,3	41	57	35	15	7	5	75,8	87,5	40
EAC4000	G3/8, G1/2, G3/4	240	227,8	222,1	63	81,8	93,5	50	80	40	18	9	7	95	106,7	40

Данные для заказа

Размер	Степень фильтрации	Пневматическое присоединение	Отвод конденсата	Номер для заказа	Код заказа
2000	40 мкм	G1/8	Ручной		EAC2000-01BF2
			Автоматический		EAC2000-01DF2
		G1/4	Ручной	30047743	EAC2000-02BF2
			Автоматический		EAC2000-02DF2
3000		G1/4	Ручной		EAC3000-02BF2
			Автоматический	30003508	EAC3000-02DF2
		G3/8	Ручной	30047745	EAC3000-03BF2
			Автоматический	30003509	EAC3000-03DF2
	G1/2	Ручной	30047746	EAC3000-04BF2	
		Автоматический	30003510	EAC3000-04DF2	
4000	G3/8	Ручной		EAC4000-03BF2	
		Автоматический		EAC4000-03DF2	
	G1/2	Ручной		EAC4000-04BF2	
		Автоматический	30003511	EAC4000-04DF2	
	G3/4	Ручной	30047752	EAC4000-06BF2	
		Автоматический	30003512	EAC4000-06DF2	

EAC2010/3010/4010

Блоки подготовки воздуха



Технические характеристики

Основные характеристики	EAC2010-01	EAC2010-02	EAC3010-02	EAC3010-03	EAC3010-04	EAC4010-03	EAC4010-04	EAC4010-06	
Пневматическое присоединение	G1/8	G1/4	G1/4	G3/8	G1/2	G3/8	G1/2	G3/4	
Рабочая среда	Сжатый воздух по ISO 8573-1:2010 [-:4:-]								
Испытательное давление	1,5 МПа								
Рабочее давление, МПа	0,15 ... 1,0								
Диапазон регулирования, МПа	0,05 ... 0,9								
Рабочая температура, °C	-5 ... +60 (без замерзания)								
Тонкость фильтрации, мкм	40 или 5								
Рекомендуемое масло	Turbine № 1 Oil, ISO VG32								
Материал стакана	Поликарбонат								
Объём стакана фильтра	11			40			75		
Объём маслораспылителя	30			76			183		
Вес, г	388		585			1628			
Элементы	Фильтр-регулятор	EAW2000-01	EAW2000-02	EAW3000-02	EAW3000-03	EAW3000-04	EAW4000-03	EAW4000-04	EAW4000-06
	Маслораспылитель	EAL2000-01	EAL2000-02	EAL3000-02	EAL3000-03	EAL3000-04	EAL4000-03	EAL4000-04	EAL4000-06

Система обозначений

Серия EAC		Типоразмер 20 Размер 2000 30 Размер 3000 40 Размер 4000		Состав 10 Фильтр-регулятор + Маслораспылитель		Присоединительная резьба 01 Резьба G1/8 02 Резьба G1/4 03 Резьба G3/8 04 Резьба G1/2 06 Резьба G3/4		Тип резьбы Резьба G N Резьба NPT		Тонкость фильтрации 40 мкм 5M 5 мкм		Шкала манометра 1 Квадратный МПа 2 Квадратный Бар 3 Квадратный Psi 4 Круглый МПа / Psi 5 Круглый Бар / Psi	
Отвод конденсата B Ручной C Полуавтоматический D Автоматический		Тип Стандартный		Тип манометра F Квадратный Y Круглый		Манометр С манометром N Без манометра							

1 Размер 20 не имеет опции автоматического отвода конденсата.

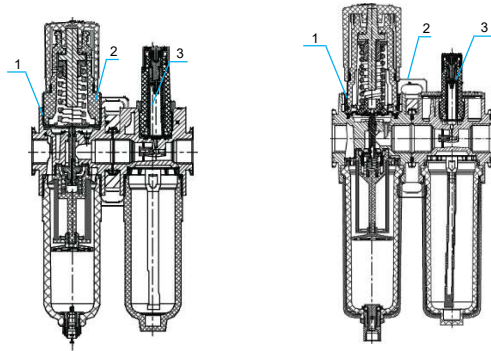
2 При заказе опции N - резьба под манометр M6.

3 Квадратный манометр имеет одну шкалу в МПа, Бар или Psi, круглый манометр имеет двойную шкалу МПа/Psi или Бар/Psi.

Пример заказа:

Блок подготовки воздуха, серия EAC, размер 3000, резьба G1/2, автоматический отвод конденсата, квадратный манометр, бар, 5 мкм
Код заказа: **EAC3010-04DF25M**

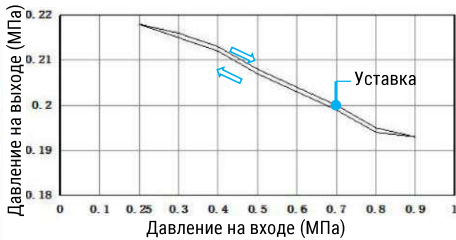
Конструкция



Номер	Изделие
1	Фильтр-регулятор серия EA
2	Т-образная скоба
3	Маслораспылитель серия EA

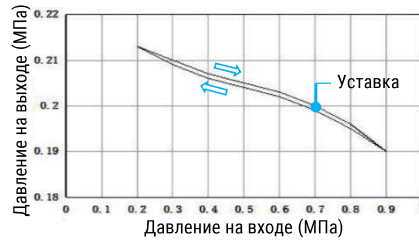
Характеристики давления

EAC2010



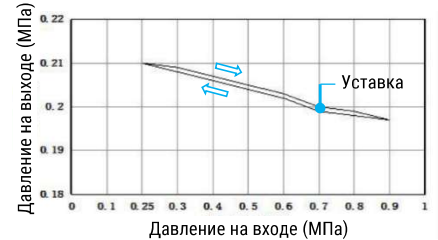
Расход (давление на входе 0,7 МПа)

EAC3010



Расход (давление на входе 0,7 МПа)

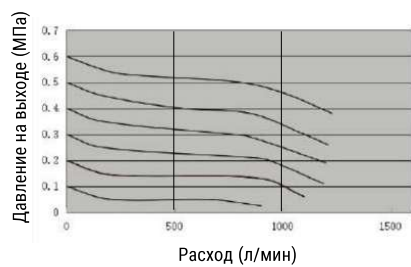
EAC4010



Расход (давление на входе 0,7 МПа)

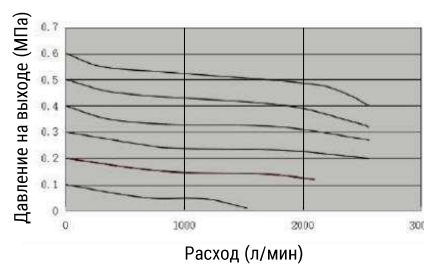
Расходные характеристики

EAC2010



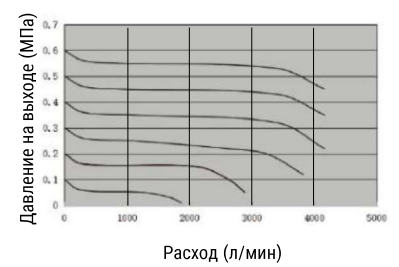
Расход (л/мин)

EAC3010



Расход (л/мин)

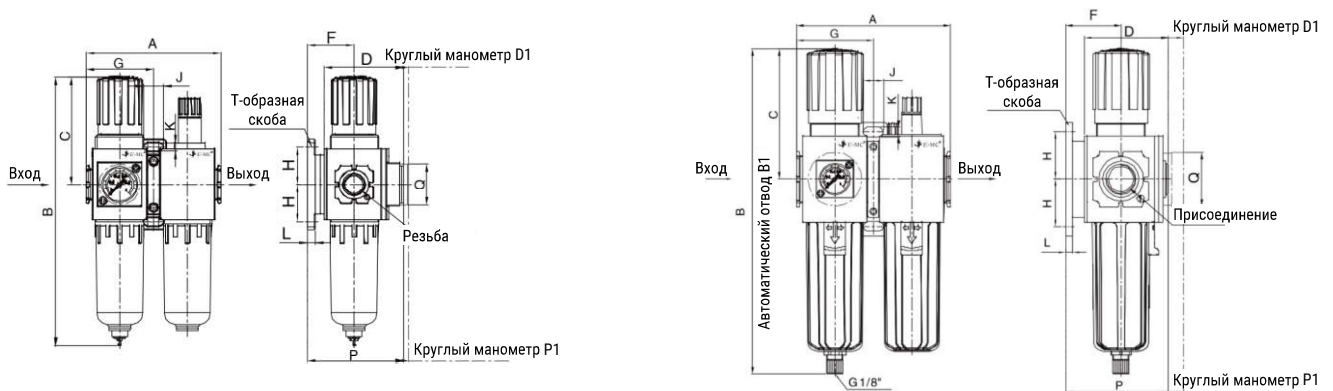
EAC4010



Расход (л/мин)

Примечание: Расход указан при давлении на входе 0,7 МПа

Основные размеры



Модель	Резьба	A	B	B1	C	D	D1	F	G	H	J	K	L	P	P1	Q
EAC2010	G1/8, G1/4	86	171,2	-	68,6	50,6	54	30	43	24	12,5	5,5	5	61,6	65	26,5
EAC3010	G1/4, G3/8, G1/2	114	239,6	236,6	96,6	61,6	73,3	41	57	35	15	7	5	75,8	87,5	40
EAC4010	G3/8, G1/2, G3/4	160	270,2	264,5	105,4	81,8	93,5	50	80	40	17,5	8,5	7	95	106,7	40

Данные для заказа

Размер	Степень фильтрации	Пневматическое присоединение	Отвод конденсата	Номер для заказа	Код заказа
2000	40 мкм	G1/8	Ручной		EAC2010-01BF2
			Автоматический		EAC2010-01DF2
		G1/4	Ручной	30047744	EAC2010-02BF2
			Автоматический		EAC2010-02DF2
3000		G1/4	Ручной	30047747	EAC3010-02BF2
			Автоматический	30003459	EAC3010-02DF2
		G3/8	Ручной	30047750	EAC3010-03BF2
			Автоматический	30003460	EAC3010-03DF2
	G1/2	Ручной	30047751	EAC3010-04BF2	
		Автоматический	30003461	EAC3010-04DF2	
4000	G3/8	Ручной		EAC4010-03BF2	
		Автоматический		EAC4010-03DF2	
	G1/2	Ручной	30047753	EAC4010-04BF2	
		Автоматический	30003462	EAC4010-04DF2	
	G3/4	Ручной		EAC4010-06BF2	
		Автоматический	30003458	EAC4010-06DF2	